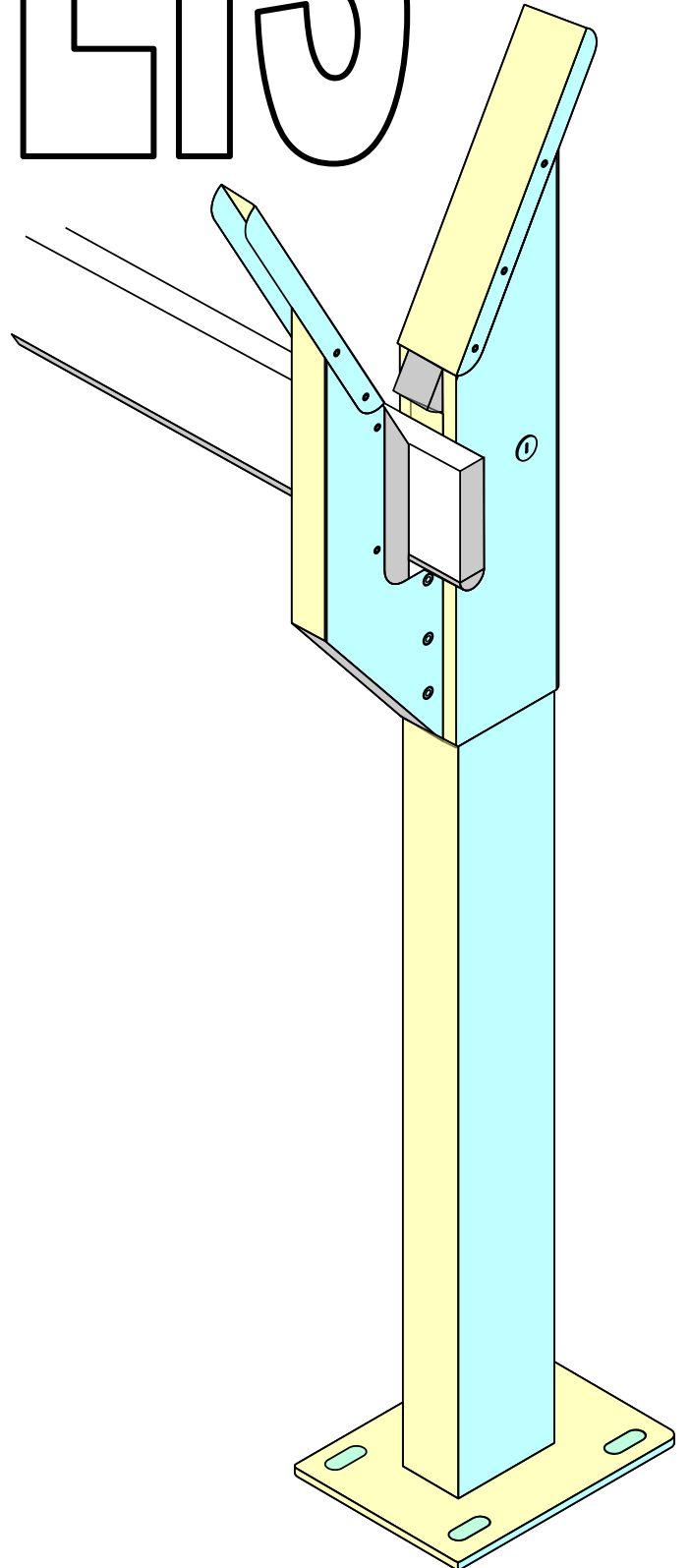


GEODE

MEDELIS

FAAC

**LYRE INOX
REGLABLE
POUR LISSE
DE BARRIERE
LEVANTE
AVEC
SYSTEME
DE
VERROUILLAGE
MECANIQUE
INTEGRE**



Raccordement électrique : 230V 50 HZ

Les 2 Fils sortie lampe de la platine 624 MPS a raccorder au connecteur du MEDELIS ainsi que le fil de terre .

Régler la lyre a la hauteur voulue, si besoin couper le tube 100 x 50

Bloquer la hauteur avec une pince bloc

Une fois la hauteur confirmée, verrouiller le réglage en faisant deux trous Dia 4 mm de chaque coté du MEDELIS et en mettant les rivets inox fournis dans la pochette

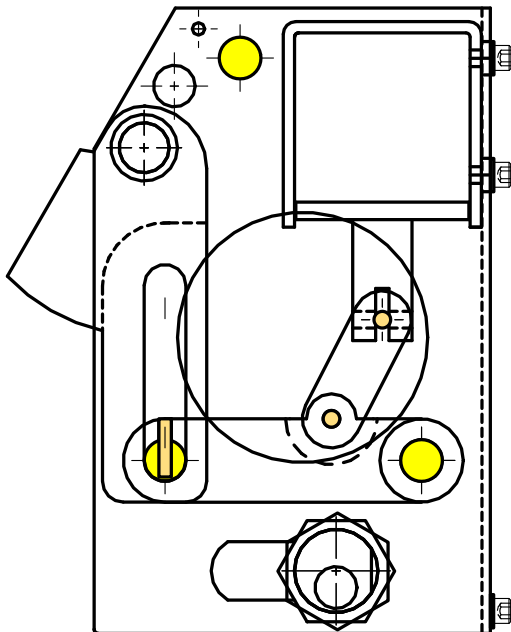
La clé personnalisée du canon VIRO permet un déverrouillage manuel

La cartouche de blocage de la lisse est interchangeable en démontant la glissière et en perçant les rivets

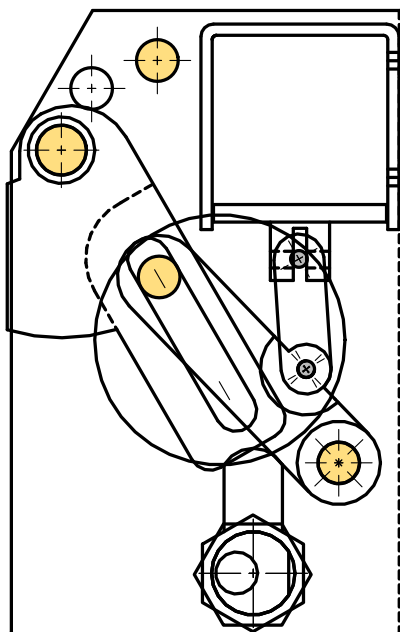
La cartouche se sort en la tirant par le haut après avoir enlevé les fixations de la glissière

Attention au passage du câble d'alimentation de l'électro aimant

**PERCER
Dia 4 mm
ET
METTRE
DEUX
RIVETS
DE
CHAQUE
COTE**



FERME



OUVERT

