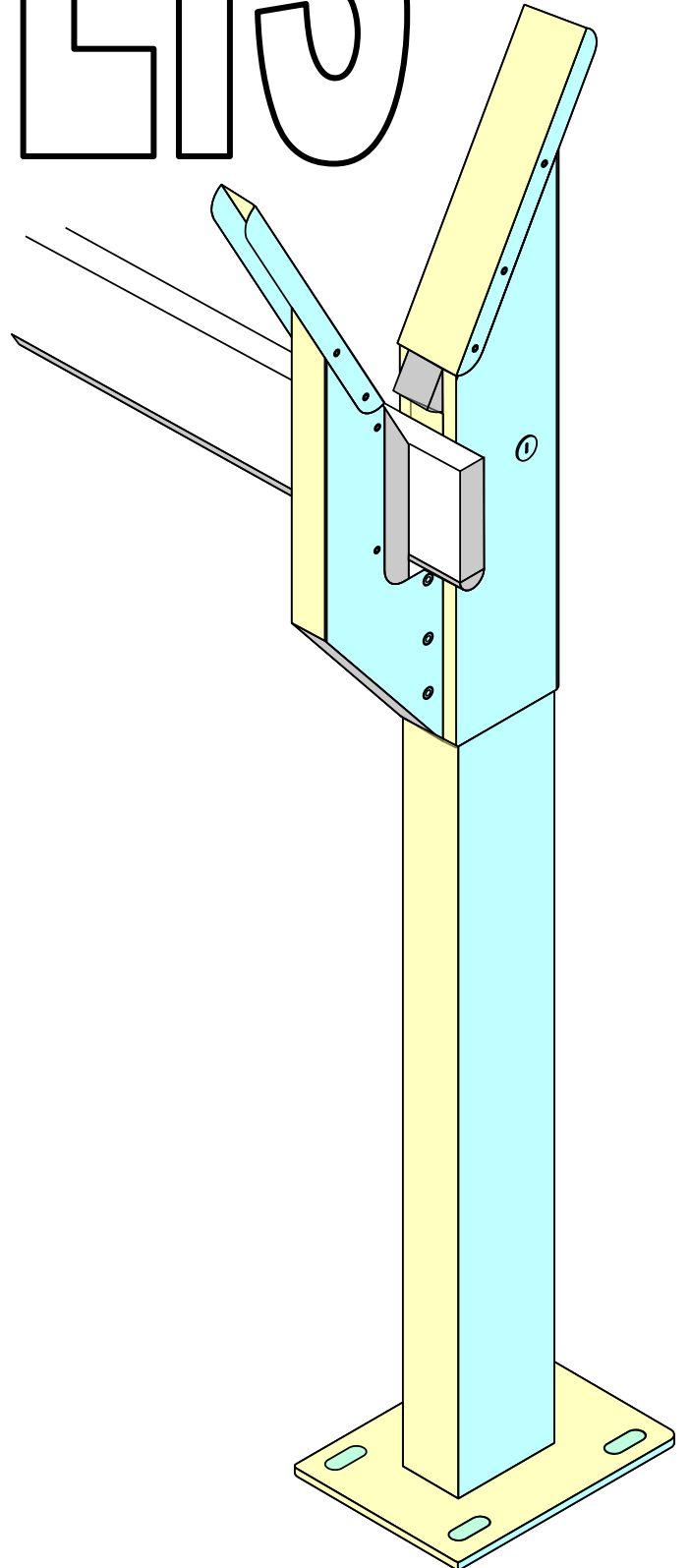


GEODE

MEDELIS

FAAC

**LYRE INOX
REGLABLE
POUR LISSE
DE BARRIERE
LEVANTE
AVEC
SYSTEME
DE
VERROUILLAGE
MECANIQUE
INTEGRE**



Raccordement électrique : 24V cc

Raccorder a ue platine électronique avec sortie alimentée en 24Vcc pendant le fonctionnement de la barrière.

Régler la lyre a la hauteur voulue, si besoin couper le tube 100 x 50

Bloquer la hauteur avec une pince bloc

Une foi la hauteur confirmée, verrouiller le réglage en faisant deux trous Dia 4 mm de chaque coté du MEDELIS et en mettant les rivets inox fournis dans la pochette

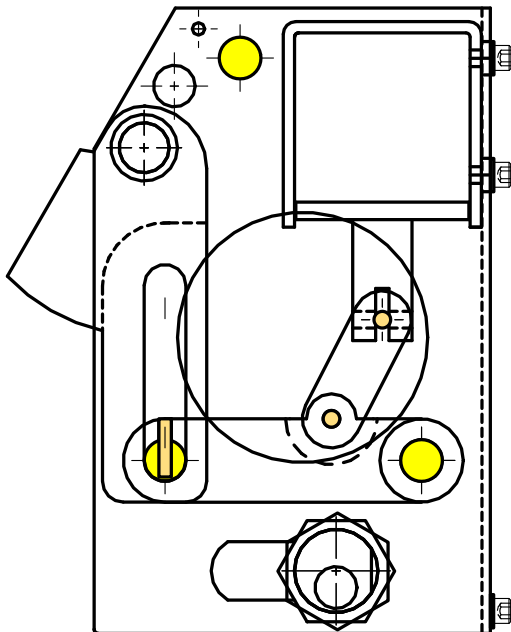
La clé personnalisée du canon VIRO permet un déverrouillage manuel

La cartouche de blocage de la lisse est interchangeable en perçant les trois rivets de chaque coté de la glissière pour pouvoir l'enlever.

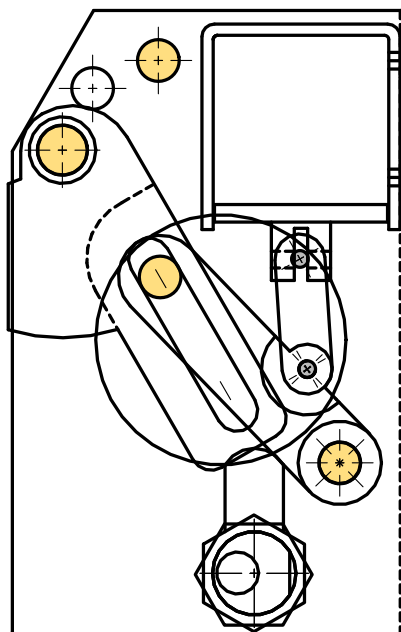
La cartouche se sort en la tirant par le haut après avoir enlevé l'axe laiton

Attention au passage du câble d'alimentation de l'électro aimant

**PERCER
Dia 4 mm
ET
METTRE
DEUX
RIVETS
DE
CHAQUE
COTE**



FERME



OUVERT

